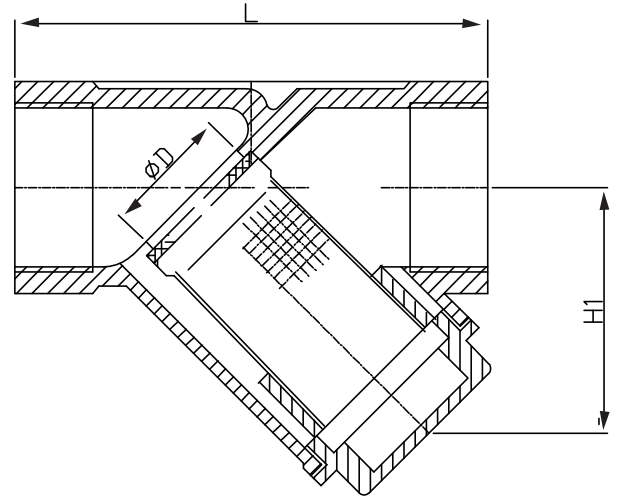


### Y 型过滤器



CV100-025



Y 型过滤器是一款非常经济、使用于水应用行业的过滤阀门，它配有不锈钢滤网，可保护计量器、泵、阀门和其他管道设备。

#### ◆ 产品优势

- Y型结构，大流量；
- 经济实用；
- 滤网易拆，便于清洗。

#### ◆ 技术参数

规格参数	具体参数
公称压力	PN1.6, 2.5, 4.0, 6.4Mpa
强度试验压力	PT2.4, 3.8, 6.0, 9.6Mpa
高压密封试验压力	1.8, 2.8, 4.4, 7.1Mpa
适用温度	-20~180℃
垫圈材质	PTFE
滤网材质	S.S304
适用介质	-C 水, 油品, 气
	-P 硝酸类(材质 CF8)
	-R 醋酸类(材质 CF8M)

注意：将介质种类作为型号选择的参考依据；

#### ◆ 外部规格 [mm]

通径尺寸	H	D
DN10	56	11
DN15	61	14
DN20	68	18
DN25	82	24
DN32	91	31
DN40	106	38
DN50	121	47
DN65	126	64