



ACEAIR®



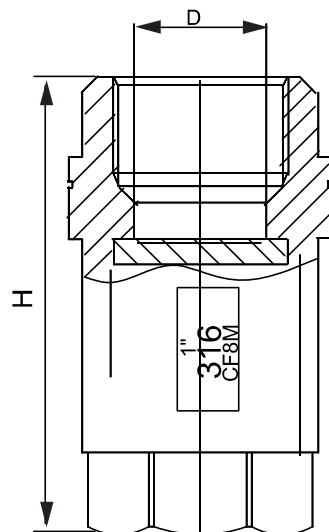
**止回阀** —

两片式立式止回阀，卧式止回阀，Y型弹簧止回阀，Y型卧式止回阀

## 两片式止回阀



CV100-025



### ◆ 技术参数

规格参数	具体参数
公称压力	PN1.6, 2.5, 4.0, 6.4Mpa
强度试验压力	PT2.4, 3.8, 6.0, 9.6Mpa
高压密封试验压力	1.8, 2.8, 4.4, 7.1Mpa
适用温度	-20~180°C
垫圈材质	PTFE
适用介质	-C 水, 油品, 气
	-P 硝酸类 (材质 CF8)
	-R 醋酸类 (材质 CF8M)

### ◆ 外部规格 [mm]

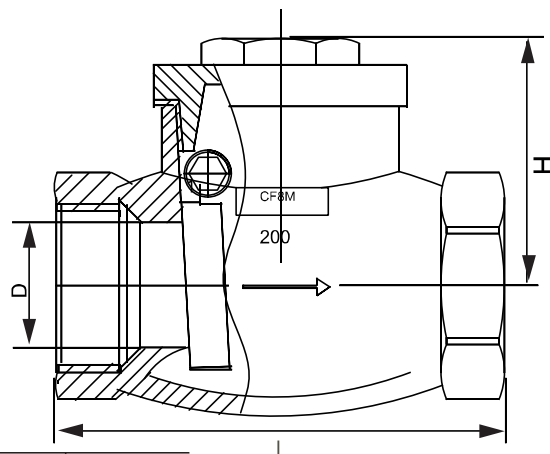
通径尺寸	H	D
DN10	56	11
DN15	61	14
DN20	68	18
DN25	82	24
DN32	91	31
DN40	106	38
DN50	121	47
DN65	126	64

注意：将介质种类作为型号选择的参考依据；

## 旋起式止回阀



## 旋起式止回阀（卧式止回阀） CV200系列



### ◆ 技术参数

规格参数	具体参数
公称压力	PN1.6, 2.5, 4.0, 6.4Mpa
强度试验压力	PT2.4, 3.8, 6.0, 9.6Mpa
高压密封试验压力	1.8, 2.8, 4.4, 7.1Mpa
适用温度	-20~180°C
垫圈材质	PTFE
适用介质	-C 水, 油品, 气
	-P 硝酸类 (材质 CF8)
	-R 醋酸类 (材质 CF8M)

### ◆ 外部规格 [mm]

通径尺寸	H	L	D
DN15	44	64	15
DN20	49	78	25
DN25	58	88	24
DN32	62	102	30
DN40	71	117	37
DN50	76	136	46
DN65	90	163	63
DN80	102	183	73

注意：将介质种类作为型号选择的参考依据；

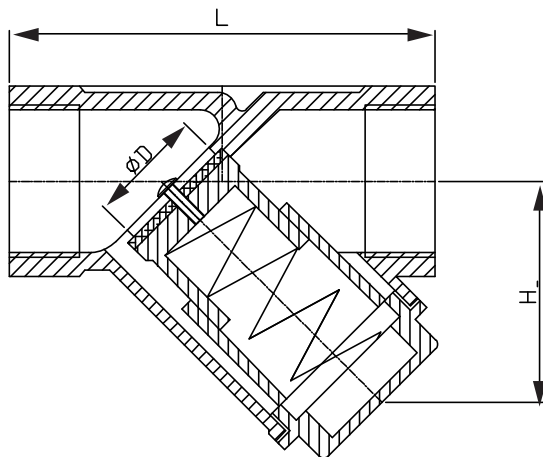
# Y型止回阀 CV300系列(弹簧型)



## Y型弹簧止回阀



CV300-025



### ◆ 技术参数

规格参数	具体参数
公称压力	PN1.6, 2.5, 4.0, 6.4Mpa
强度试验压力	PT2.4, 3.8, 6.0, 9.6Mpa
高压密封试验压力	1.8, 2.8, 4.4, 7.1Mpa
适用温度	-20~180°C
垫圈材质	PTFE
适用介质	-C 水, 油品, 气
	-P 硝酸类(材质CF8)
	-R 醋酸类(材质CF8M)

注意: 将介质种类作为型号选择的参考依据;

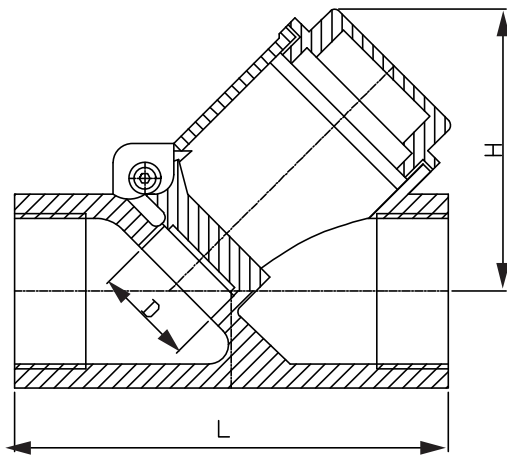
### ◆ 外部规格 [mm]

通径尺寸	H	L	D
DN15	44	64	15
DN20	52	75	20
DN25	60	86	25
DN32	64	102	32
DN40	70	118	40
DN50	88	134	48

## Y型卧式止回阀



## Y型卧式止回阀 CV400系列



### ◆ 技术参数

规格参数	具体参数
公称压力	PN1.6, 2.5, 4.0, 6.4Mpa
强度试验压力	PT2.4, 3.8, 6.0, 9.6Mpa
高压密封试验压力	1.8, 2.8, 4.4, 7.1Mpa
适用温度	-20~180°C
垫圈材质	PTFE
适用介质	-C 水, 油品, 气
	-P 硝酸类(材质CF8)
	-R 醋酸类(材质CF8M)

注意: 将介质种类作为型号选择的参考依据;

### ◆ 外部规格 [mm]

通径尺寸	H	L	D
DN15	44	67	12
DN20	53	80	20
DN25	57	90	23
DN40	78	122	37
DN50	93	144	46