

ACEAIR®



角座阀附件 ——

角座阀可添加各种附件以实现不同的控制效果。

例如板式阀适配安装阀板，位置指示、行程限位或者手动开关等。

气控角座阀附件系列

NAMUR 板式阀 - 适配安装阀板

附件系列

NAMUR- 板式阀适配安装阀板



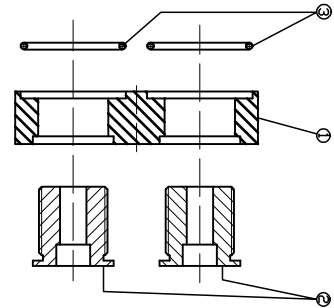
◆ 优点:

- ▶ NAMUR- 阀接口设计, 便于先导阀与执行器的连接。
- ▶ 当使用NAMUR-款先导阀 4M310-08 时, 增强了整个气控角座阀的可操作性。

◆ 技术数据1

板式阀适配器的构造

- 1 阀板片
- 2 通心螺杆
- 3 O - 型圈

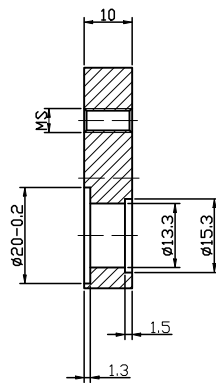
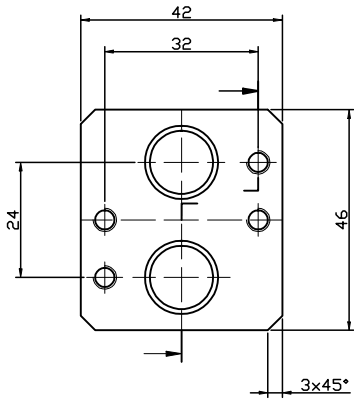


◆ 型号选择

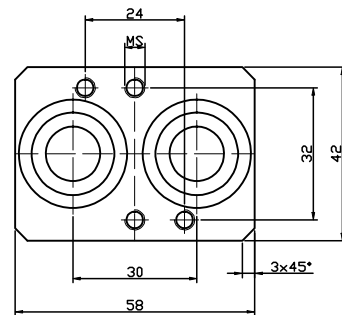
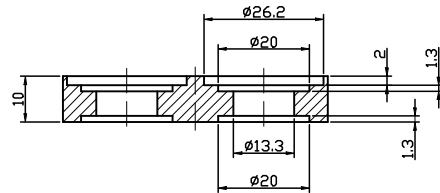
NAA	1	代码
		1 50/63/80mm 尺寸执行器适配阀板
		2 100/125mm 尺寸执行器适配阀板
系列型号		
NAA	NAMUR- 适配安装阀板	

◆ 外部规格 [mm]

适配安装阀板 50/63/80mm



适配安装阀板 100/125mm



阀板片1 备注

NAMUR- 适配安装阀板是用在行程执行器上
适用于 \varnothing 50/63/80 气动角座阀和气动截止阀
适用于 \varnothing 63/80/100 气动隔膜阀
适用于 \varnothing 63 旋转执行器

阀板片2 备注

NAMUR- 适配安装阀板是用在行程执行器上
适用于 \varnothing 100 和 \varnothing 125 气动角座阀和气动截止阀
适用于 \varnothing 125 气动隔膜阀
适用于 \varnothing 100 旋转执行器

气控角座阀 PVN 系列 (NAMUR标准气动执行器)



两位两通气控角座阀
适用于介质温度最高可达 **+180°C**，
NAMUR标准气动执行器，可直接安装**NAMUR**
标准板式电磁阀
阀体连接方式可根据客户的要求做变更
口径 **DN 15-65**

- **NAMUR**装置直接与控制器头部连接使得控制器与电磁阀直接耦合
- 模块化的通用附件可安装在常开或常闭的通用气缸执行头上；



◆ NAMUR 标准气动执行器

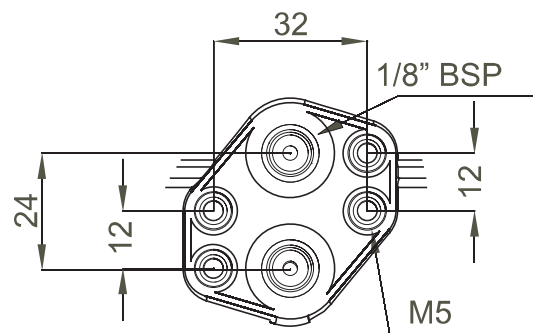
- ▶ 标准的板式阀可以很快捷地与气动执行器安装连接。
- ▶ 推荐使用 **4M310-08/10** 型号的板式阀，可显著提高气动角座阀的操作的可靠性。

◆ 气动执行头尺寸选择

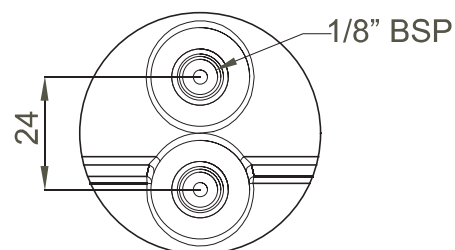
通径尺寸	标准执行器尺寸	
	PA	
DN15	50	可提供
DN20	50,63,80	可提供
DN25	50,63,80	可提供
DN32	63,80	
DN40	63,80	
DN50	63,80	
DN65	80,100	

- ◆ 目前缸径 50mm 的气动执行头可提供；具体详情请与ACME公司业务部联系。

NAMUR 安装孔



标准孔



气控角座阀

PVT 系列(电气/智能阀门定位器)



两位两通气控角座阀
适用于介质温度最高可达 **+180°C**，
气动执行头带有定位器
电气阀门定位器与智能阀门定位器可选；
此功能支持所有系列的角座阀
口径 **DN 15-100**

- 智能阀门定位器1400系列可选；
- 智能阀门定位器1500系列可选；
- 电气阀门定位器YT-1000系列可选；
- 对于定位器的选型，可具体询问ACME销售部；

- 不锈钢外壳设计；
- 电气防水接头；
- 带背光液晶显示屏；
- 快速简易启动；
- 丰富的附加功能；

- ◆ 智能阀门定位器是专为一体式气动调节阀所设计的，特别适用于角座阀和隔膜阀产品；
该产品操作简单，软件功能丰富，可轻松通过液晶屏和按键面板进行操作；
定位器可通过检测位移传感器信号，对阀门进行快速准确调节。



1400 系列



1500 系列



YT-1000 系列

- ◆ **YT-1000** 系列电气阀门定位器包括:YT-1000L直线型和YT-1000R转角型两种形式,电气定位器是一种从控制器或控制系统中受4~20mA直流电信号,并向气动执行机构输送空气信号来控制阀门位置的装置。其与气动调节阀配套使用,构成闭环控制回路。把控制系统给出的直流电流信号转换成驱动调节阀的气信号,控制调节阀的动作。同时根据调节阀的开度进行反馈,使阀门位置能够按系统输出的控制信号进行正确定位。该电气定位器可用于单作用型(弹簧复位型)和双作用型气动执行机构。由于本定位器具有防爆结构,故能使用于爆炸危险场所。

气控角座阀 PVE 系列(电磁阀)



◆ 先导阀线圈采用防爆款

两位两通气控角座阀
适用于介质温度最高可达 **+180°C**，
气动执行头带有电磁阀；
此功能支持所有系列的角座阀
口径 **DN 10-100**

- 单作用角座阀可选用两位三通式电磁阀控制；
- 双作用角座阀可选用两位五通式电磁阀控制；
- 防爆型电磁线圈是可以被提供的；
- 对于电磁阀的选型，可具体参考ACME公司样本“电磁阀篇”。



◆ 双作用角座阀采用两位五通式电磁阀控制，附件使用了NAMUR 阀适配安装阀板；
电磁阀型号：**4M210-08/4M310-08**



◆ 单作用角座阀采用两位三通式电磁阀控制，电磁阀型号 **3V1-06**；



◆ 双作用角座阀采用两位五通式电磁阀控制，附件使用了铜管及卡套接头；
电磁阀型号：**4V210-08/4V310-08**



◆ 单作用角座阀采用两位三通式电磁阀控制，电磁阀型号 **3V210-08 & 3V310-08**

气控角座阀

PVS 系列 (接近感应位置反馈)



单开关型



双开关型

两位两通气控角座阀
适用于介质温度最高可达 **+180°C**
气动执行头带有接近感应开关
此功能支持所有系列的角座阀
口径 **DN15-100**

- 接近感应开关在控制功能为常开或者常闭的通用气缸执行头上都可使用；
- 接近感应开关可以很容易的安装在执行头上；
- 接近感应开关信号能被传输到 PLC 等电气设备上，反馈阀门启闭信号；

◆ 技术参数：

- ▶ 电压： 直流电： **6-36V DC**
 交流电： **90-250V AC**
- ▶ 保护等级： **IP65- IP67**
- ▶ 检测距离： **3~5mm**
 环境温度： **--25 ~70°C**

PVM 系列 (手动操作行程限位)



手动操作行程限位系列
此功能支持所有系列的角座阀
口径 **DN15-100**

- 可调节活塞开度，限制行程，调节阀门流量；
- 在无控制气源、机械（电磁阀）故障时还可用来紧急制动；

◆ 说明：

- ▶ PA 款气动执行器的手轮常用在常闭款阀门，用作限制行程，调节阀门流量，紧急制动时打开阀门活塞；（缺少介质倒流，设备故障，缺少介质导流型号等。）
- ▶ 不锈钢或者铝合金材质气动执行器的手轮常用在常开款阀门，用作限制行程，调节阀门流量，紧急制动关闭阀门活塞；
- ▶ 手动操作款阀门的具体选配请与 **ACME** 销售部具体联系。

