

气控角座阀

PV800系列 (气控紧凑型角座阀)



两位两通Y型气控紧凑型角座阀
适用于介质温度最高可达 **+150°C**，
螺纹连接，口径 **DN 15-50**

- 设计经典，超长使用寿命；
- 常开型，常闭型和自由态可选；
- 同轴截止式结构，密封性好，流量大，流阻小；
- 节省能耗。

◆ 型号选择



PV800A020NC

PV800 A 015 NC S H

密封选择

H	高温密封
Blank	常规密封

动作方式

S	单作用
D	双作用

控制功能

NO	常开
NC	常闭 (标准)
NA	自由状态

通径尺寸

15	G1/2	20	G3/4
25	G 1	32	G1 1/4
40	G1 1/2	50	G2

执行器以及其他连接件材质代码

S	S.S. 材质
A	铝合金

Model

PV800	800系列气控角座阀
-------	------------

构造

密封材料：PTFE NBR, FKM, EPDM 等可供选择

介质

液态和气态介质与阀门执行器及其内部密封组件不直接接触；

控制介质： 空气

温度范围：

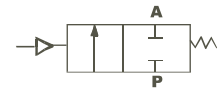
流体温度： -10 to 150 C (PTFE,FKM)
-10 to 80 C (NBR)

环境温度： -10 to 60 C (PA)

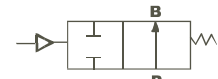
应用范围：

广泛应用于食品、包装、石化、冶金、喷涂、车辆、印染等机械设备上。

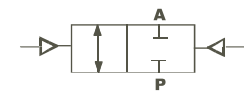
图形符号



常闭单动



常开单动



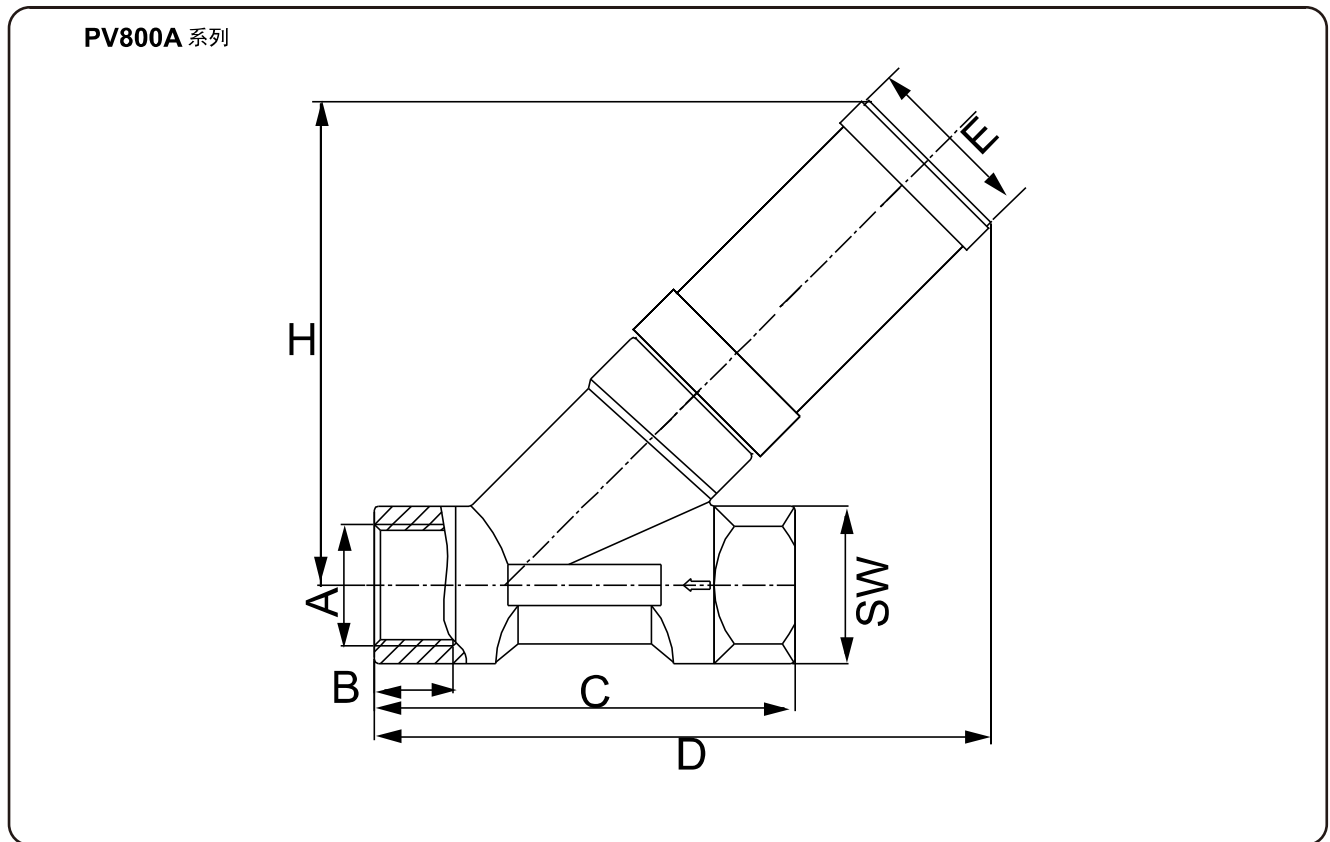
双动

- ◆ **PV800** 系列外部先导控制角座阀由单作用或双作用活塞执行机构驱动。适用于不同的环境温度。采用Y型45°C 两通阀体，流量大。执行器采用短行程，紧凑型设计，性能优良；腐蚀性行业可选择连接柱及执行器为全不锈钢材质。

◆ 技术参数

系列型号 规格参数	常闭	015NC	020NC	025NC	032NC	040NC	050NC
	常开	015NO	020NO	025NO	032NO	040NO	050NO
阀体/ 执行器材质	阀体为 304/316/316L 连接件和执行器为铝合金或不锈钢可选						
运动方式	活塞直动式						
介质	空气, 水, 油, 蒸汽, 以及任何中性气体						
接管口径	G1/2	G3/4	G 1	G1 1/4	G1 1/2	G 2	
通径	13	16	22	32	35	45	
Kv (m ³ /h)	4	5	10	20	25	40	
使用压力范围 Mpa	0~0.8	0~0.8	0~0.8	0~0.8	0~0.8	0~0.8	
最小控制压力 Mpa	0.30	0.30	0.32	0.30	0.35	0.32	
媒介温度	NBR (-10~80℃)			EPDM, VITON (-10~150℃)			

◆ 外部规格 [mm]



接管口径	DN (mm)	执行器尺寸 (mm)	A	B	C	D	E	H	SW
1/2"	DN15	25	G1/2"	14	76	109	30	98	27
3/4"	DN20	32	G3/4"	16	92	115	37	100	32
1"	DN25	32	G1"	21	103	127	37	104	40
1-1/4"	DN32	40	G1-1/4"	19	112	168	45	160	50
1-1/2"	DN40	50	G1-1/2"	21	129	129	55	160	56
2"	DN50	63	G2"	27	143	143	68	160	68